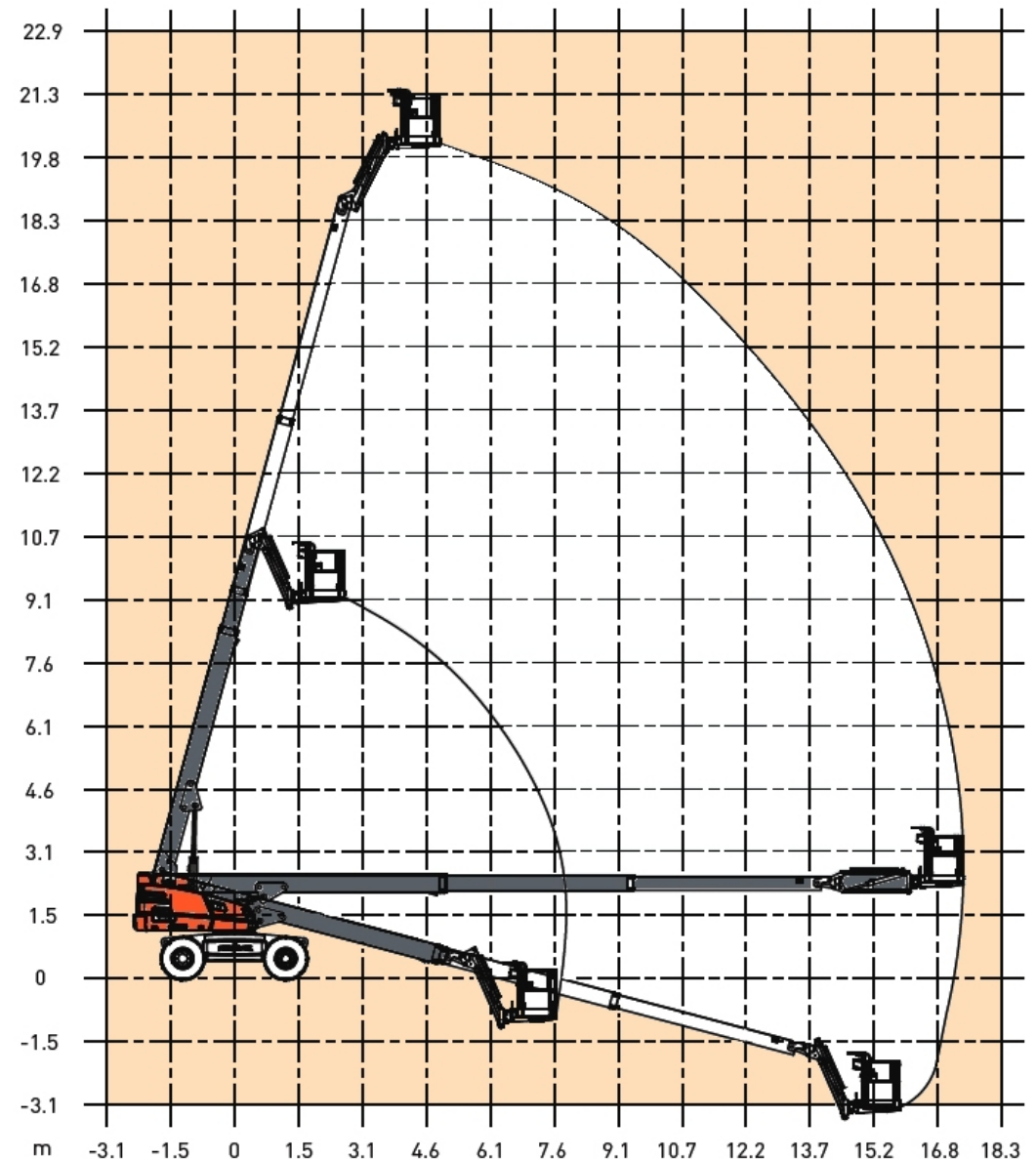


Skyjack SJ 66T

tekniset tiedot ja ulottuvuuskaavio

Tekniset tiedot	
Käyttövoima	Diesel
Lavakorkeus	20,10 m
Max. sivuttaisulottuvuus	17,40 m
Nostokyky	227 kg
Lavakoko	1,82 m x ? m
Kuljetusleveys	2,40 m
Kuljetuspituus	10,30 m
Kuljetuskorkeus	2,60 m
Paino	13 110 kg
Sallittu kaltevuus	3 °
Mäennousukyky	50%
Akselisto	oskilloiva
Vetotapa	neliveto
Ohjaus	4 -pyörä
Puomiston kääntyvyys	360 °, jatkuva
Lavan kääntyvyys	180 °



Leinlift Oy

Virkatie 16
01510 VANTAA
Y-tunnus: 1584725-5

Puhelin: 040 731 3510
Sähköposti: nosto@leinolift.fi
www.leinolift.fi